

## Información para NOM, o Norma Oficial Mexicana

La información que se proporciona a continuación aparecerá en los dispositivos que se describen en este documento, en conformidad con los requisitos de la Norma Oficial Mexicana (NOM):

### Importador:

Dell México S.A. de C.V.

Paseo de la Reforma 2620 - Piso 11.º

Col. Lomas Altas

11950 México, D.F.

Número de modelo reglamentario: P29G

Voltaje de entrada: 100 a 240 VCA

Corriente de entrada (máxima): 1.30 A

Frecuencia de entrada: De 50 a 60 Hz

Corriente nominal de salida: 2.31 A

Voltaje nominal de salida: 19.50 VCC

Para obtener información detallada, lea la información sobre seguridad que se envió con el equipo. Para obtener información adicional sobre prácticas recomendadas de seguridad, consulte [dell.com/regulatory\\_compliance](http://dell.com/regulatory_compliance).

© 2011–2012 Dell Inc.

Dell™, the DELL logo, and XPS™ are trademarks of Dell Inc. Windows® is either a trademark or registered trademark of Microsoft Corporation in the United States and/or other countries.

Regulatory model: P29G | Type: P29G001/P29G002

Computer model: XPS L321X/XPS L322X

© 2011–2012 Dell Inc.

Dell™, le logo DELL et XPS™ sont des marques commerciales de Dell Inc. Windows® est une marque commerciale ou déposée de Microsoft Corporation aux États-Unis et/ou dans d'autres pays.

Modèle réglementaire : P29G | Type : P29G001/P29G002

Modèle d'ordinateur : XPS L321X/XPS L322X

© 2011–2012 Dell Inc.

Dell™, das DELL Logo und XPS™ sind Marken von Dell Inc. Windows® ist eine Marke oder eingetragene Marke der Microsoft Corporation in den USA und/oder anderen Ländern.

Vorschriftenmodell: P29G | Typ: P29G001/P29G002

Computermodell: XPS L321X/XPS L322X

© 2011–2012 Dell Inc.

Dell™, il logo DELL e XPS™ sono marchi registrati di Dell Inc. Windows® è un marchio registrato o un marchio commerciale registrato di Microsoft Corporation negli Stati Uniti e/o in altre nazioni.

Modello normativo: P29G | Tipo: P29G001/P29G002

Modello di computer: XPS L321X/XPS L322X

حقوق النشر © لعام 2011 و2012 لشركة Dell Inc.

إن Dell™ و شعار Dell™ و XPS™ هي علامات تجارية لشركة Dell Inc. كمالك مُدِّ Windows® إما علامة تجارية أو علامة تجارية مسجلة لشركة Microsoft Corporation في الولايات المتحدة و/أو دول أخرى.

الطرز التنظيمي: P29G | النوع: P29G001/P29G002

طرز الكمبيوتر: XPS L321X/XPS L322X

## More Information

To learn about the features and advanced options available on your laptop, click **Start**→ **All Programs**→ **Dell Help Documentation** or go to [support.dell.com/manuals](http://support.dell.com/manuals).

To contact Dell for sales, technical support, or customer service issues, go to [dell.com/ContactDell](http://dell.com/ContactDell). Customers in the United States can call 800-WWW-DELL (800-999-3355).

## Plus d'informations

Pour en savoir plus sur les fonctionnalités et les options avancées de votre ordinateur portable, cliquez sur **Démarrer**→ **Tous les programmes**→ **Documentation de l'aide Dell** ou visitez la page [support.dell.com/manuals](http://support.dell.com/manuals).

Pour contacter Dell en cas de problème concernant les ventes, le support technique ou le service client, consultez la page [dell.com/ContactDell](http://dell.com/ContactDell). Aux États-Unis, appelez le 800-WWW-DELL (800-999-3355).

## Weitere Informationen

Weitere Informationen zu den Funktionen und erweiterten Optionen Ihres Notebooks erhalten Sie unter **Start**→ **Alle Programme**→ **Dell Hilfedokumentation** oder unter [support.dell.com/manuals](http://support.dell.com/manuals).

Für technischen Support und Kundendienst oder bei Fragen zum Vertrieb steht Dell Ihnen unter [dell.com/ContactDell](http://dell.com/ContactDell) zur Verfügung. Kunden in den USA erreichen uns unter der Nummer 800-WWW-DELL (800-999-3355).

## Ulteriori informazioni

Per informazioni sulle funzionalità e le opzioni avanzate disponibili sul computer portatile, fare clic su **Start**→ **Tutti i programmi**→ **Dell Help Documentation** oppure visitare il sito [support.dell.com/manuals](http://support.dell.com/manuals).

Per rivolgersi a Dell per problematiche relative alla vendita, al supporto tecnico o all'assistenza clienti, visitare il sito [dell.com/ContactDell](http://dell.com/ContactDell). Per i clienti negli Stati Uniti, chiamare il numero 800-WWW-DELL (800-999-3355).

## المزيد من المعلومات

للتعرف على الميزات والخيارات المتقدمة المتوفرة بالكمبيوتر المحمول لديك، انقر فوق **Start** (ابدأ) ← **All Programs** (كل البرامج) ← **Dell Help Documentation** (وثائق تطبيقات Dell) أو انتقل إلى [support.dell.com/manuals](http://support.dell.com/manuals).

للاتصال بشركة Dell للاستفسار عن مسائل متعلقة بالمبيعات أو الدعم الفني أو خدمة العملاء، انتقل إلى [dell.com/ContactDell](http://dell.com/ContactDell). بالنسبة للعملاء في الولايات المتحدة الأمريكية، يمكن الاتصال على 800-WWW-DELL (800-999-3355).

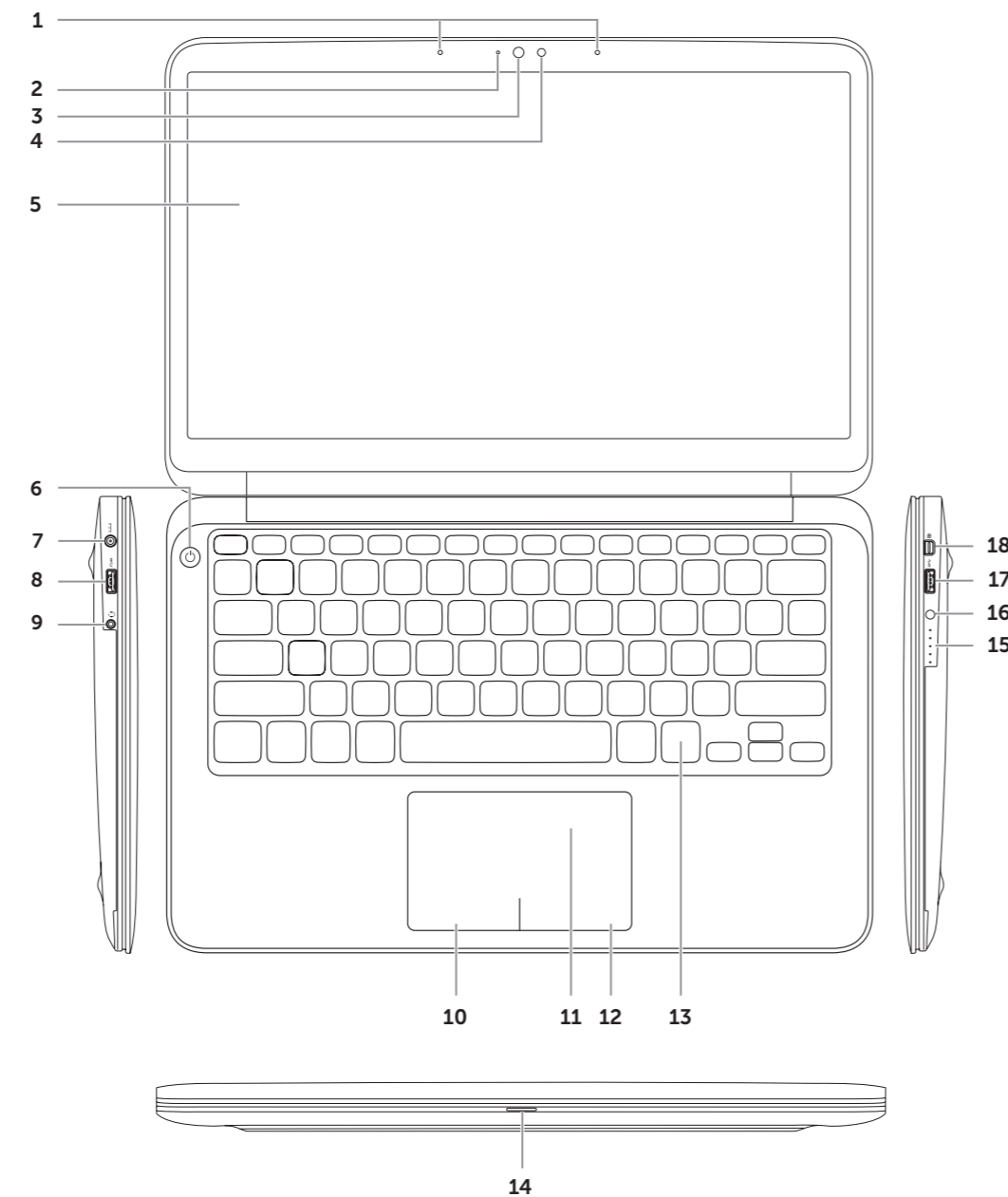


Printed in China.

2012 - 06

# Computer Features

Fonctionnalités de l'ordinateur | Computerfunktionen | Funzioni del computer | ميزات الكمبيوتر



1. Digital microphones (2)
2. Camera-status light
3. Camera
4. Ambient-light sensor
5. Display
6. Power button
7. Power-adapter port
8. USB 2.0 port with PowerShare (XPS L321X)
9. USB 3.0 port with PowerShare (XPS L322X)
10. Headphone/Microphone combo port
11. Left-click area
12. Touchpad
13. Backlit keyboard
14. Power-indicator light
15. Battery-status lights (5)
16. Battery-status button
17. USB 3.0 port
18. Mini-DisplayPort

1. Microphones numériques (2)
2. Voyant d'état de la caméra
3. Caméra
4. Capteur d'éclairage ambiant
5. Écran
6. Bouton d'alimentation
7. Port pour l'adaptateur secteur
8. Port USB 2.0 avec PowerShare (XPS L321X)
9. Port USB 3.0 avec PowerShare (XPS L322X)
10. Port pour microphone/casque
11. Zone de clic gauche
12. Pavé tactile
13. Clavier rétroéclairé
14. Voyant d'état de l'alimentation
15. Voyants d'état de la batterie (5)
16. Bouton d'état de la batterie
17. Port USB 3.0
18. Port mini-Display

1. Digitale Mikrofone (2)
2. Kamerastatusanzeige
3. Kamera
4. Umgebungslichtsensor
5. Bildschirm
6. Netzschalter
7. Netzadapteranschluss
8. USB 2.0-Port mit PowerShare (XPS L321X)
9. USB 3.0-Port mit PowerShare (XPS L322X)
10. Kopfhörer-/Mikrofonkombianschluss
11. Linksklickbereich
12. Rechtsklickbereich
13. Tastatur mit Hintergrundbeleuchtung
14. Betriebsanzeige
15. Akkustatusanzeigen (5)
16. Akkustatustaste
17. USB 3.0-Port
18. Mini-DisplayPort

1. Microfoni digitali (2)
2. Indicatore di stato della fotocamera
3. Fotocamera
4. Sensore luce ambientale
5. Display
6. Pulsante di alimentazione
7. Porta adattatore di alimentazione
8. Porta USB 2.0 con PowerShare (XPS L321X)
9. Porta USB 3.0 con PowerShare (XPS L322X)
10. Porta combinata cuffie/microfono
11. Area del pulsante sinistro
12. Touchpad
13. Tastiera retroilluminata
14. Luce indicatore di alimentazione
15. Spie di stato della batteria (5)
16. Pulsante dello stato della batteria
17. Porta USB 3.0
18. Mini DisplayPort

1. ميكروفونات رقمية (عدد 2)
2. مصباح حالة الكاميرا
3. الكاميرا
4. مستشعر الإضاءة المحيطة الشاشة
5. زر التشغيل
6. منفذ مهايئ الطاقة
7. ميكروفونات رقمية (عدد 2)
8. مصباح حالة الكاميرا
9. مستشعر الإضاءة المحيطة الشاشة
10. زر التشغيل
11. منفذ مهايئ الطاقة
12. ميكروفونات رقمية (عدد 2)
13. مصباح حالة الكاميرا
14. الكاميرا
15. مستشعر الإضاءة المحيطة الشاشة
16. زر التشغيل
17. منفذ مهايئ الطاقة
18. مصباح مؤشر الطاقة
19. زر بيان حالة البطارية
20. منفذ USB 3.0
21. منفذ DisplayPort مصغر
22. منطقة النقر اليسرى
23. لوحة لمس
24. منطقة النقر اليمنى
25. لوحة مفاتيح مزودة بإضاءة خلفية



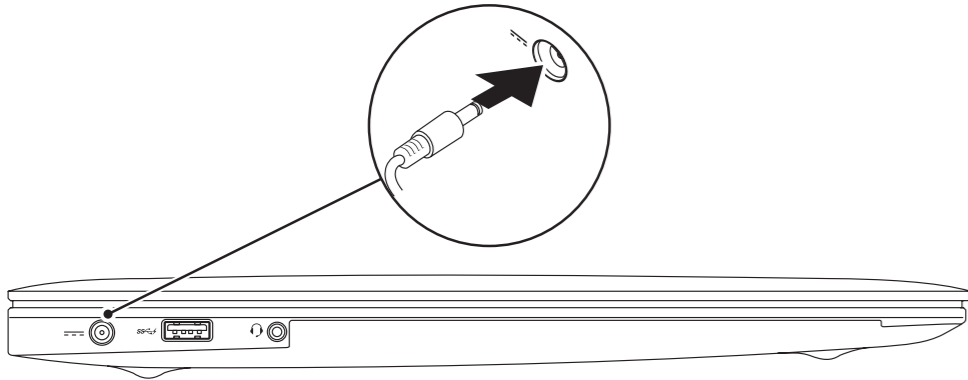
# Quick Start

Démarrage rapide | Schnellstart | Guida rapida | البدء السريع

## 1 Connect the power adapter

Connectez l'adaptateur secteur | Netzadapter anschließen

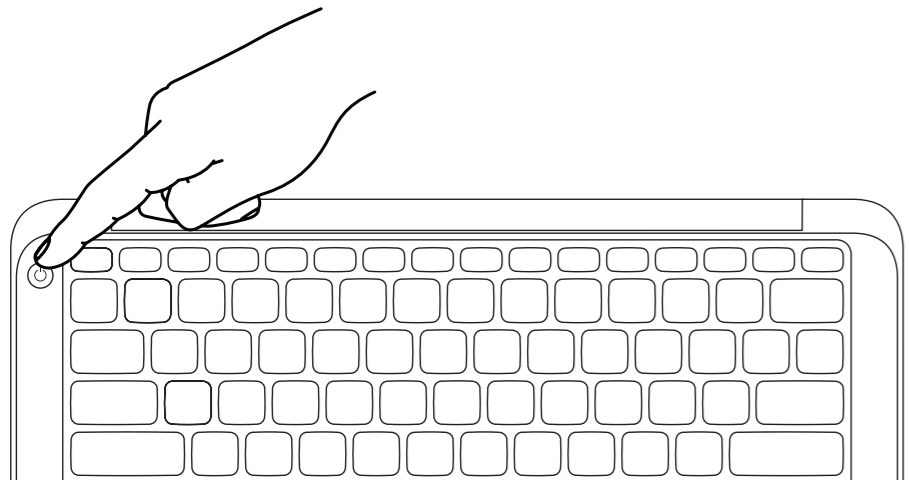
Collegare l'adattatore di alimentazione | توصيل مهبط الطاقة



## 2 Press the power button

Appuyez sur le bouton d'alimentation | Netzschalter betätigen

Premere il pulsante di accensione | اضغط على زر الطاقة



## 3 Complete Windows Setup

Terminez la configuration de Windows | Windows Setup abschließen

Completare l'installazione di Windows | Windows الإعداد الكامل لنظام التشغيل



### Record your Windows password here

**NOTE:** Do not use the @ symbol in your password

Inscrivez votre mot de passe Windows ici

**REMARQUE :** n'utilisez pas le symbole @ dans votre mot de passe

Geben Sie hier Ihr Windows Kennwort ein

**Anmerkung:** Das Kennwort darf kein @-Zeichen enthalten

Annotare qui la password di Windows

**NOTA:** non utilizzare il simbolo @ nella password

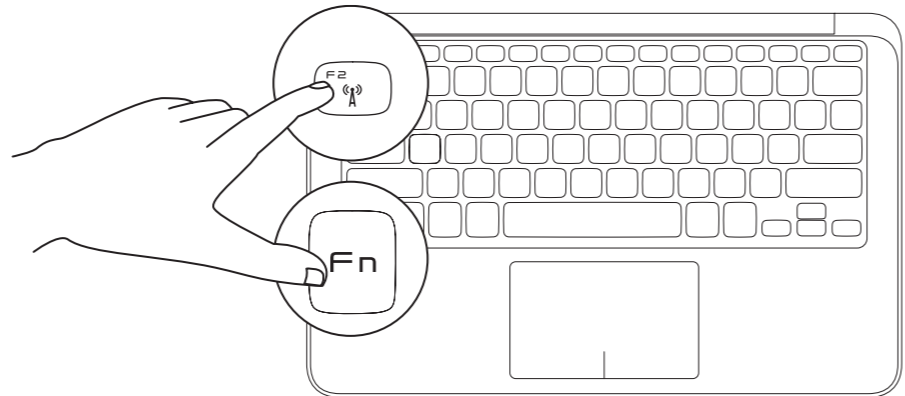
سجل كلمة مرور Windows الخاصة بك هنا

**ملاحظة:** لا تستخدم الرمز @ في كلمة المرور الخاصة بك

## 4 Check wireless status

Vérifiez l'état de la connectivité sans fil | Wireless-Status überprüfen

Controllare lo stato del wireless | فحص حالة الاتصال اللاسلكي



# Function Keys

Touches de fonction | Funktionstasten | Tasti funzione | مفاتيح الوظائف

	Switch to external display	Basculer vers l'écran externe Auf externen Bildschirm umschalten Passa a uno schermo esterno التحويل إلى الشاشة الخارجية
	Turn off/on wireless	Activer/désactiver le Wi-Fi   Wireless an-/ausschalten Disattiva/attiva il wireless   تشغيل/إيقاف تشغيل الاتصال اللاسلكي تشغيل/إيقاف تشغيل
	+	
	Show battery meter	Afficher la jauge de batterie   Akkustatus anzeigen Mostra il misuratore dell'alimentazione   عرض مقياس البطارية
	Decrease brightness	Réduire la luminosité   Helligkeit verringern Diminuisce la luminosità   خفض درجة السطوع
	Increase brightness	Augmenter la luminosité   Helligkeit erhöhen Aumenta la luminosità   زيادة درجة السطوع
	Toggle keyboard backlight	Activer le rétroéclairage du clavier Tastaturhintergrundbeleuchtung ein-/ausschalten Attiva/disattiva la retroilluminazione della tastiera تبديل الإضاءة الخلفية للوحة المفاتيح
	Play previous track or chapter	Lire la piste ou le chapitre précédent Vorherigen Titel oder Ordner wiedergeben Riproduce la traccia o la sezione precedente تشغيل المسار أو الفصل السابق
	Play/Pause	Lecture/pause   Wiedergabe/Pause Play/Pausa   تشغيل / إيقاف مؤقت
	Play next track or chapter	Lire la piste ou le chapitre suivant Nächsten Titel oder Ordner wiedergeben Riproduce la traccia o la sezione successiva تشغيل المسار أو الفصل التالي
	+	
	Decrease volume level	Baisser le volume Lautstärke verringern Diminuisce il livello del volume خفض مستوى الصوت
	Increase volume level	Augmenter le volume Lautstärke erhöhen Aumenta il livello del volume زيادة مستوى الصوت
	Mute volume	Mettre en sourdine   Stummschalten Volume muto   كتم الصوت

# Before You Contact Support

Avant de contacter l'assistance | Bevor Sie den Support kontaktieren

Prima di rivolgersi al servizio di assistenza | قبل الاتصال بال دعم

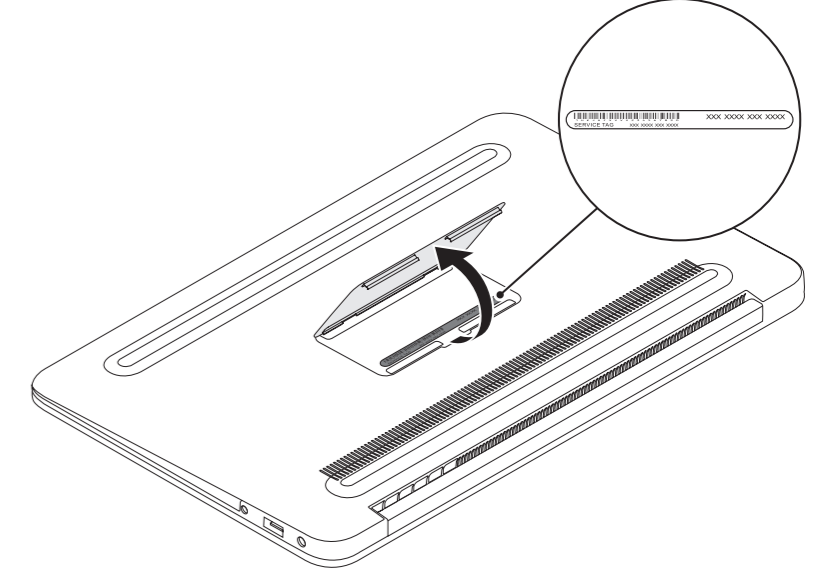
## Locate your Service Tag and Regulatory Label

Localisez votre numéro de service et étiquette réglementaire

Service-Tag-Nummer und Normenetikett ausfindig machen

Individuazione del Codice Matricola e dell'Etichetta delle Normative

تحديد موقع رقم الصيانة والملصق التنظيمي



## Record your Service Tag here

Inscrivez votre numéro de service ici | Tragen Sie hier Ihre Service-Tag-Nummer ein

Annotare qui il Codice di Matricola | سجل رقم الصيانة هنا